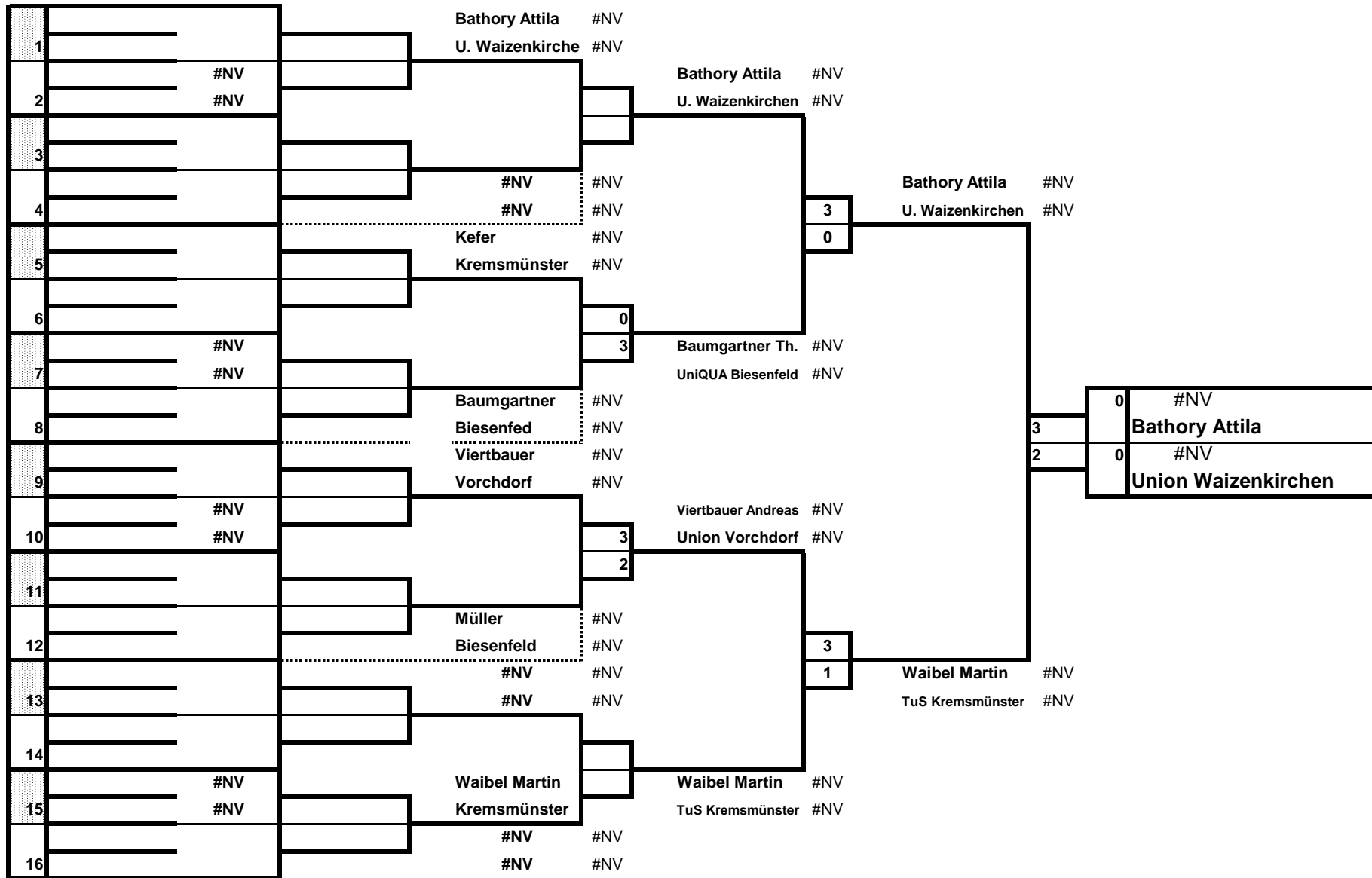


Nr.

Name

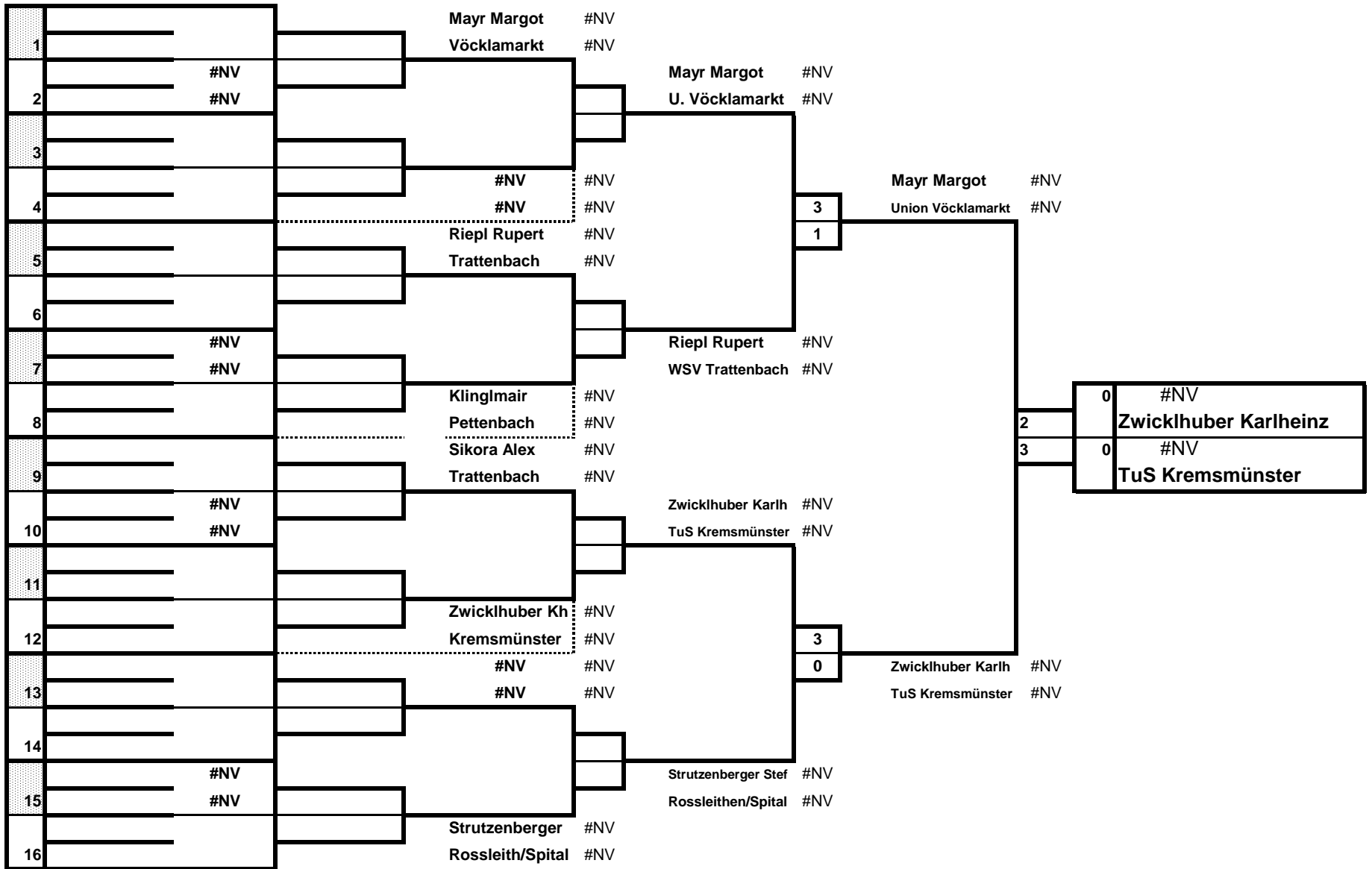
Bewerb 1 - Einzel OFFEN



Nr.

Name

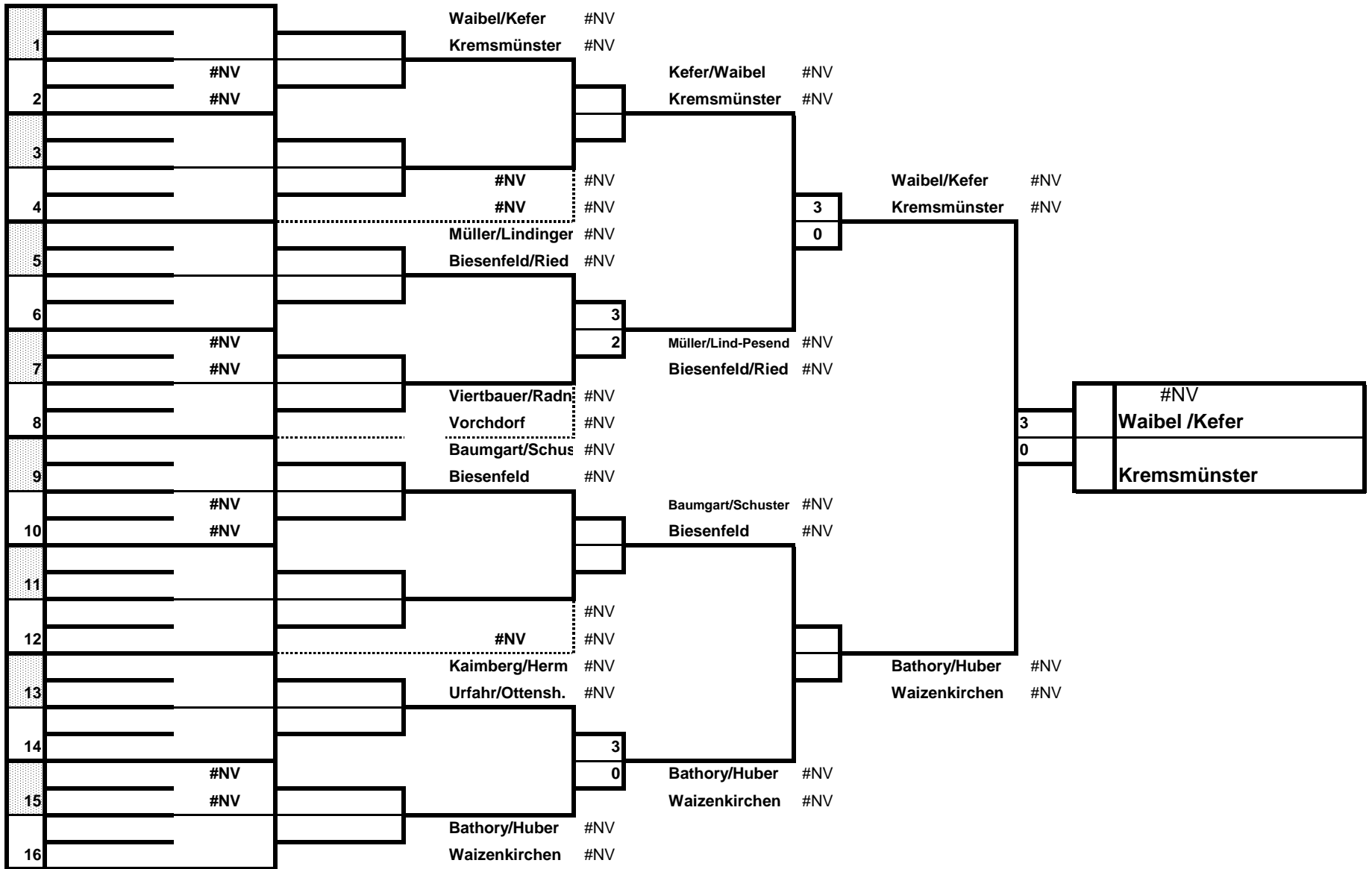
Bewerb 2 - Einzel 1650



**Nr.**

**Name**

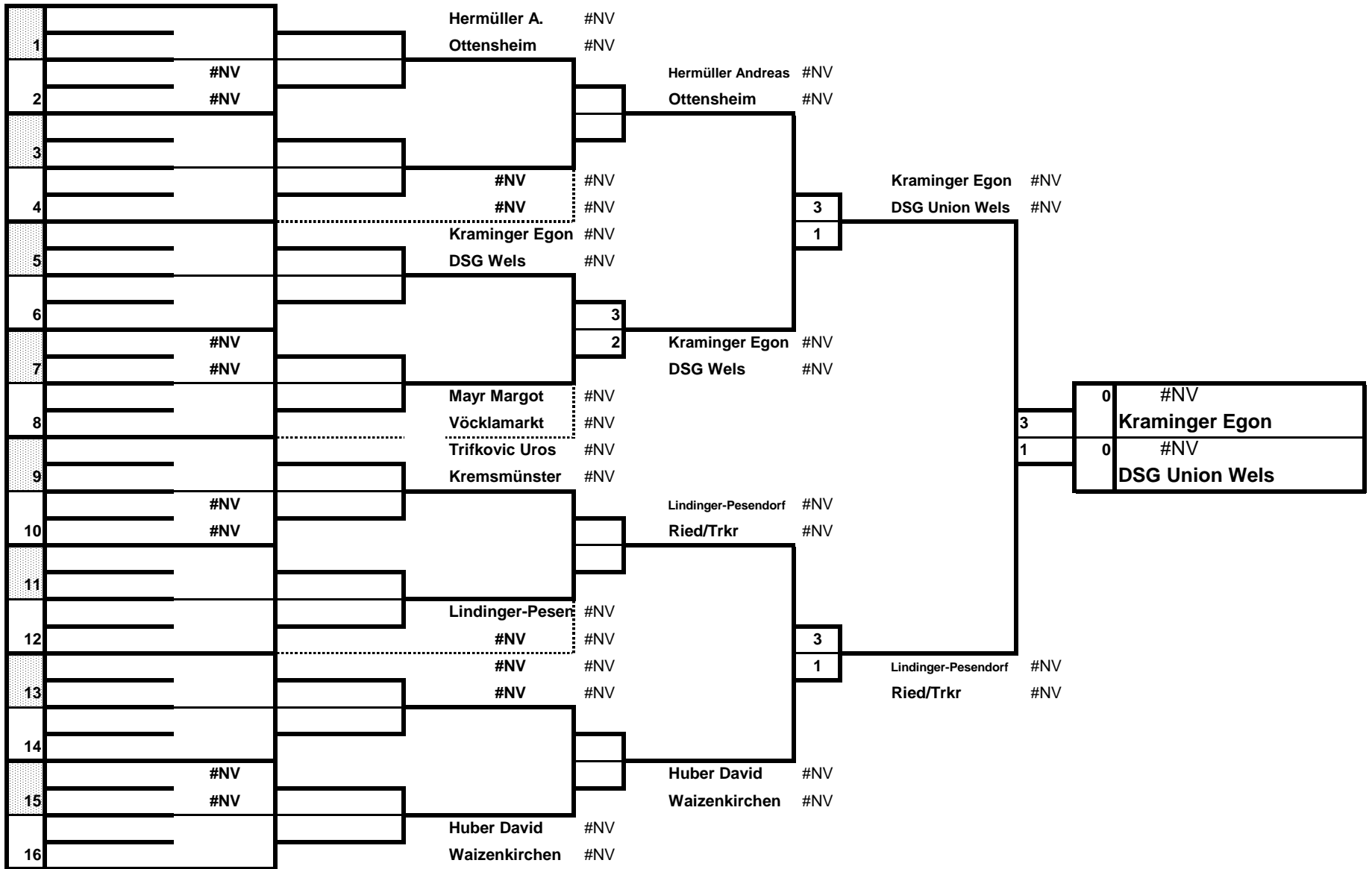
**Bewerb 3 - Doppel OFFEN**



Nr.

Name

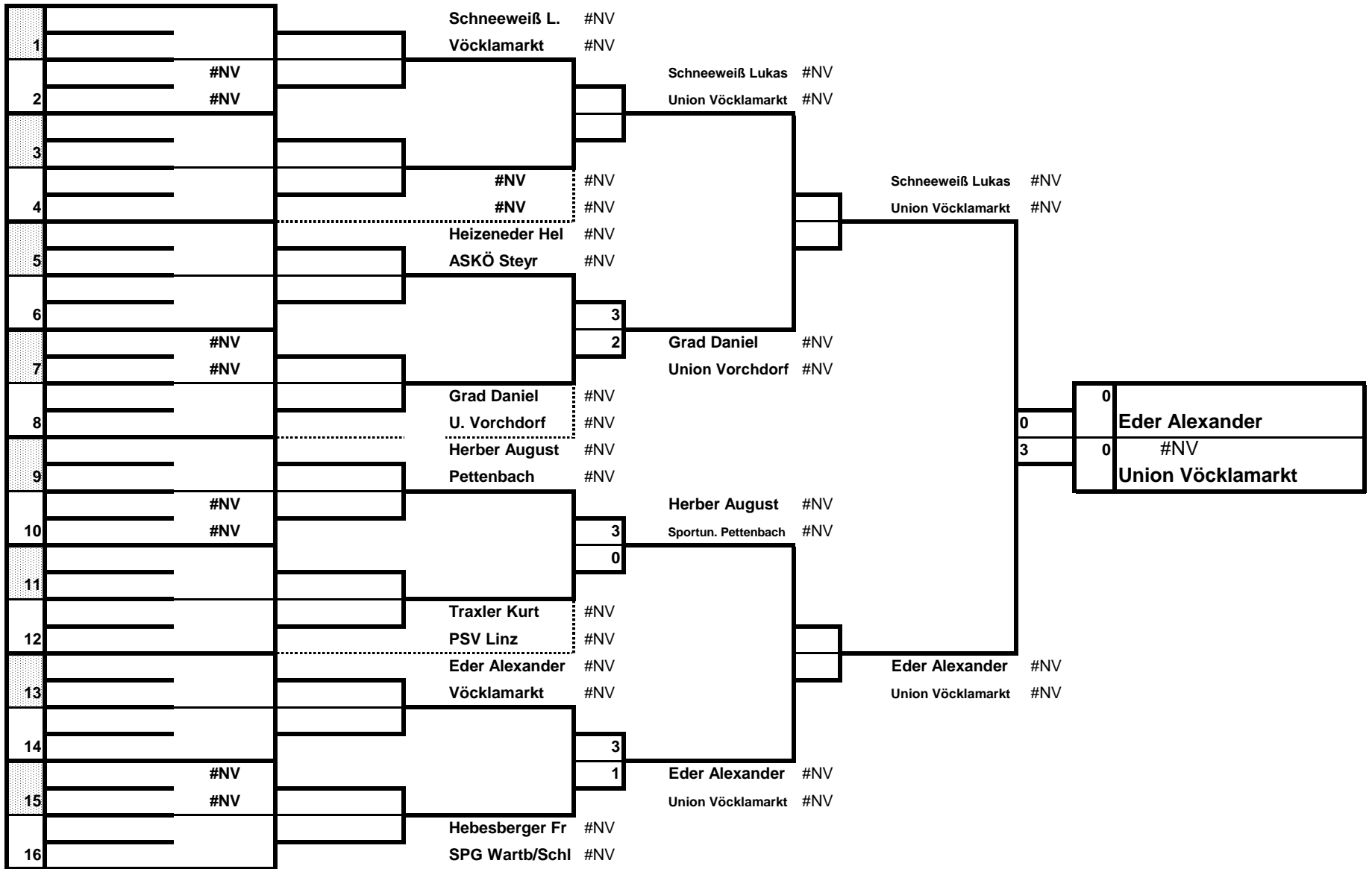
Bewerb 4 - Einzel 1800



Nr.

Name

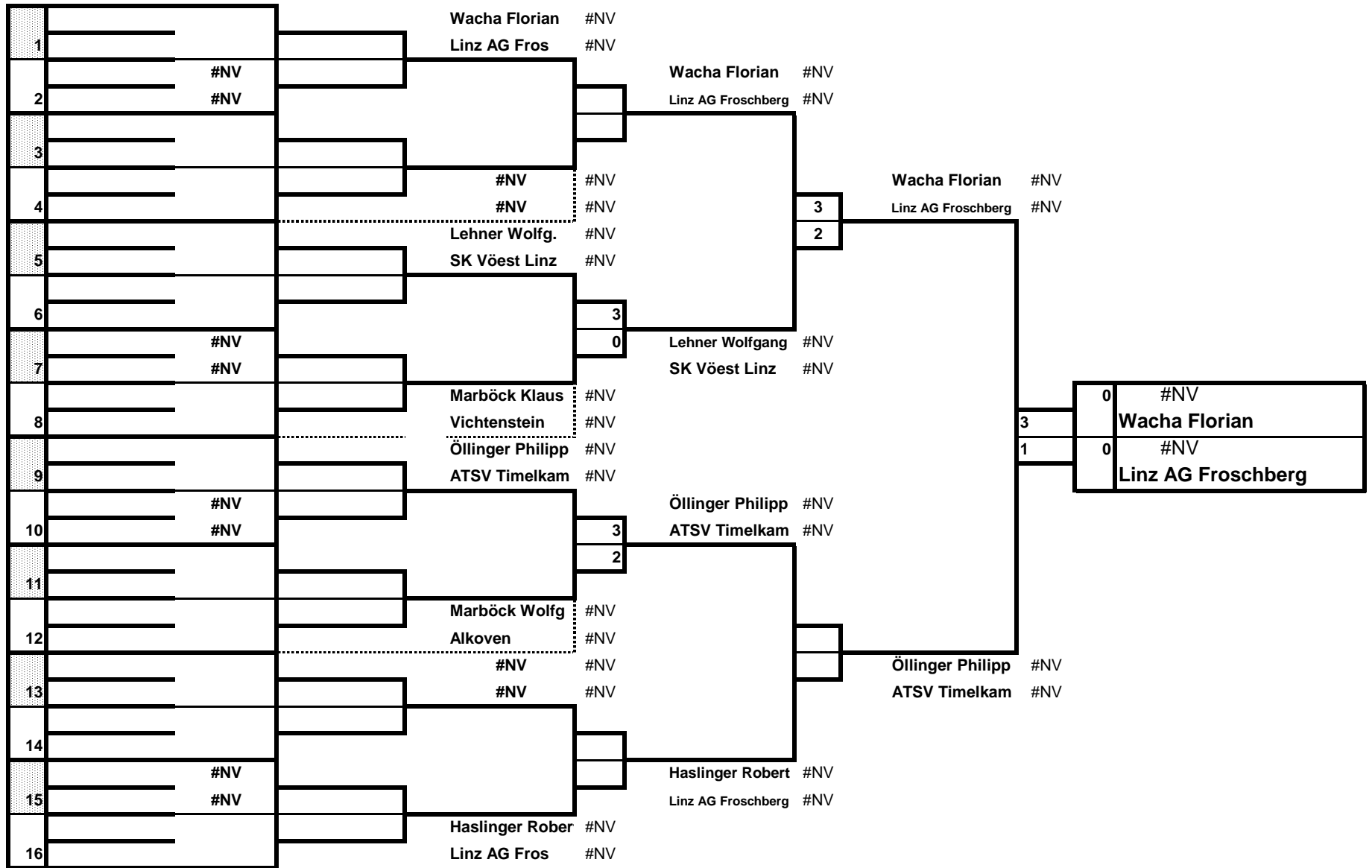
Bewerb 5 - Einzel 1500



**Nr.**

**Name**

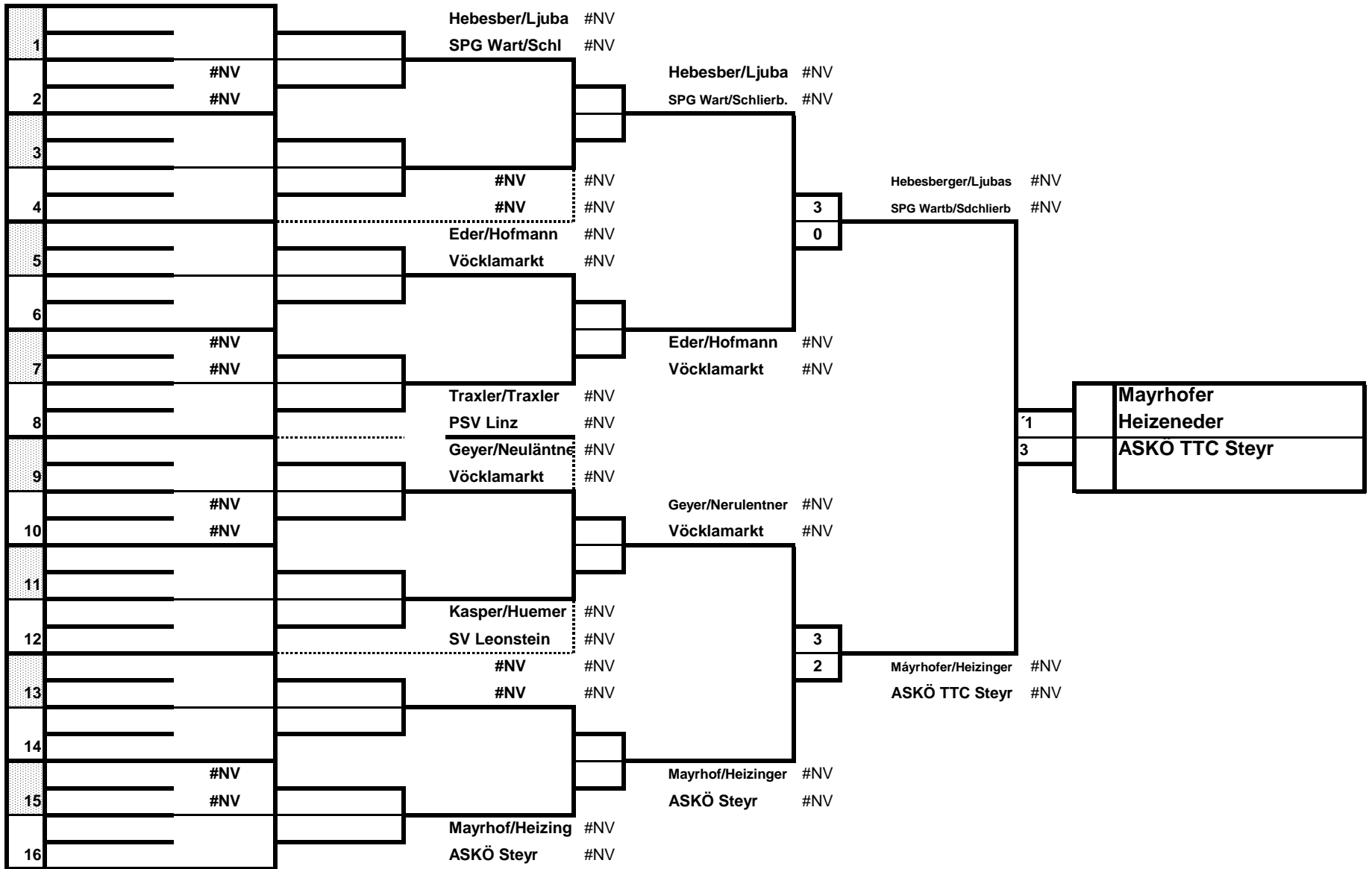
**Bewerb 6 - Einzel 1200**



Nr.

Name

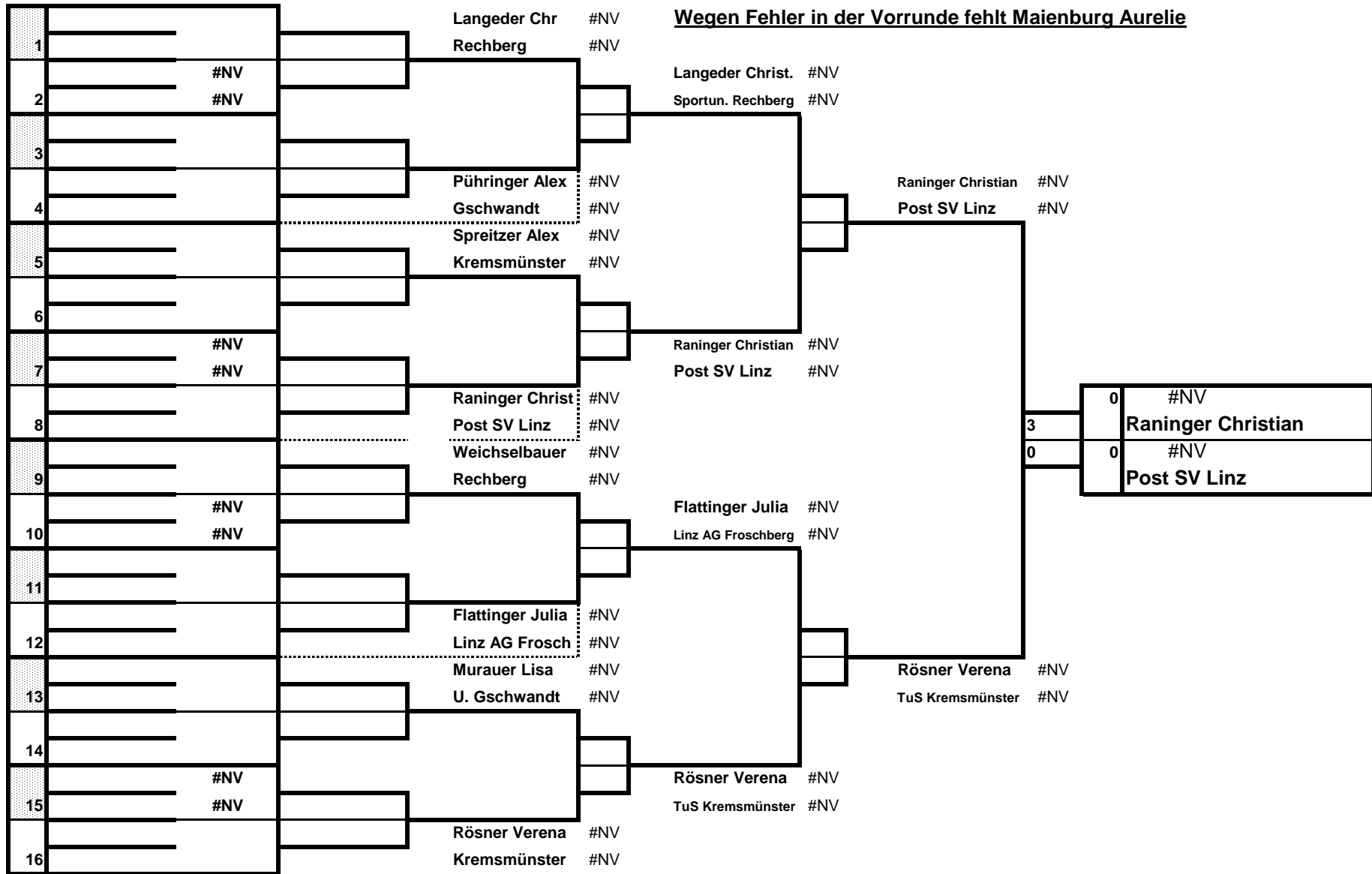
Bewerb 7 - Doppel 1500



Nr.

Name

Bewerb 8 - Einzel 1050





Nr.

Name

Bewerb 9 - Einzel 1350

